

Pompes doseuses électromagnétiques

Série ES



Cette version économique permet de réaliser des dosages précis au moindre coût.

Fonctionnement manuel ou simple commande marche-arrêt à distance pour des injections classiques de liquides.

Les pompes de la série ES profitent cependant des atouts majeurs de la gamme et apportent précision et fiabilité.



Haute fréquence d'injection

Grâce à sa cadence d'injection qui atteint 360 coups par minute le dosage est plus régulier.

Haute précision

La précision du débit est de $\pm 2\%$.

La linéarité est tenue dans un écart de $\pm 3\%$.

La fréquence d'injection se maintient à $\pm 1\%$.

Compactes

Idéales pour les intégrateurs, les pompes de la série ES sont de dimensions réduites, légères et silencieuses.

Double clapets à bille

Les ensembles bille, siège et guide procurent une étanchéité totale et assurent la précision et les bonnes performances à l'amorçage.

Membrane longue durée

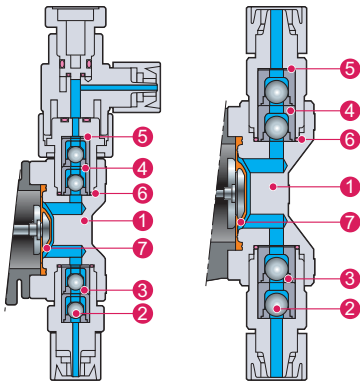
La membrane, PTFE sur EPDM est moulée sur un noyau en acier.

Un renfort de membrane minimise les variations de débit si la pression change.



B11/16/21 C16/21

B31 C31/36



Matériaux de la partie mouillée

Symbole matière	VC	VH	PC	PH	TC ¹
1 Tête de pompe	PVC		GFRPP		PVDF
2 Bille de clapet	Céramique d'alumine	Hastelloy C276	Céramique d'alumine	Hastelloy C276	Céramique d'alumine
3 Siège de clapet	FKM	EPDM	FKM	EPDM	FKM
4 Guide de clapet	PVC		GFRPP		PVDF
5 Joint de clapet	PTFE				
6 Joint torique	FKM	EPDM	FKM	EPDM	FKM
7 Membrane	PTFE doublé EPDM				

¹Note : les ES-C n'existent pas en TC

Identification

ES - B 16 - VC - 3 □□
 1 2 3 4 5 6

- 1 Série
- 2 Module de puissance
 B : 16W
 C : 22W
- 3 Diamètre effectif de membrane
 11 : 10 mm 16 : 15 mm
 21 : 20 mm 31 : 30 mm
 36 : 35 mm
- 4 Matériaux
 VC, VH, PC, PH, TC
- 5 Alimentation
 3 : AC230V, 50Hz
- 6 Spécial version code

Spécifications

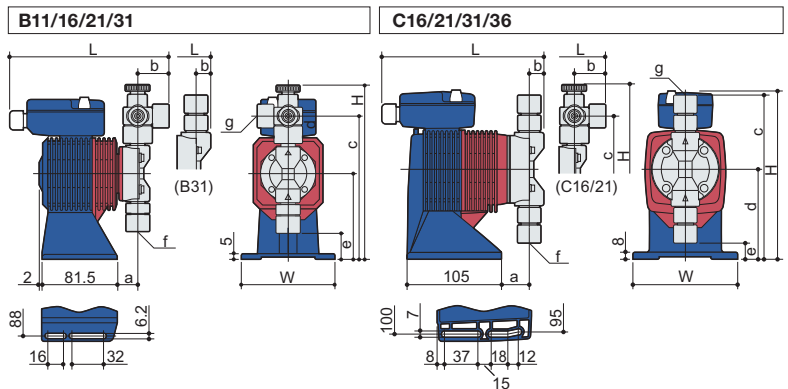
Modèle	B11	B16	B21	B31	C16	C21	C31	C36	
Débit maximum	L/hr	2.28	3.9	5.7	12	4.8	7.8	16.2	24
	mL/min	38	65	95	200	80	130	270	400
	mL/coup	0.11	0.18	0.26	0.56	0.23	0.37	0.76	1.13
Pression maximum	Bar	10	7	4	2	10	7	3.5	2
Fréquence	0 - 360 Coup/minute								
Alimentation	230V, monophasé, 50 Hz								
Classe d'isolation	Type B avec protection thermique incorporée, câble d'alimentation de 2 mètres								

- Note :
- Les débits maximum représentent les performances obtenues avec de l'eau pure à la pression maximum. Ils augmentent si la pression diminue.
 - Régler la pression à 0,12 MPa (1,2 bar) ou plus pour éviter le surdosage. (0,05 MPa (0,5 bar) ou plus dans le cas de la B31 - C36).
 Si ce n'est pas le cas utiliser une canne d'injection.
 - Température de liquide : 0-40 °C (VC/VH), 0-60 °C (PC/PH/TC).
 - Température ambiante : 0-40 °C.
 - Viscosité max : 50 mPa.S. Si la viscosité excède 50 mPa.S, merci de nous contacter.

Dimensions en mm

Modèle	W	H	L	a	b	c	d	e	ø tuyau f & g
ES-B11	100	(184)	(178)	(25)	(37)	(150)	90	(26)	4 x 6
ES-B16									
ES-B21									
ES-B31	(172)	(159)	(27)	16	-	-	-	(8)	9 x 12 *
ES-C16	116	(194)	(196.5)	(27)	(37)	(160)	100	(36)	4 x 6
ES-C21									
ES-C31									
ES-C36									
	(186.5)	(177)	(28.5)	(16)	(182)	(181.5)	(18.5)	(18)	9 x 12

Note : ES-B31TC est en 10 x 12



IWAKI France sa

9, rue Joly de Bammerville - Parc Fontaine de Jouvence
 91460 Marcoussis - Tél. : 01 69 63 33 70 • Fax : 01 64 49 92 73
 e-mail : iwaki.france@iwaki.fr - site web : www.iwaki.fr